

GROVE

E.-ANLAGE DREHTISCH
E.-SYSTEM, TURNTABLE

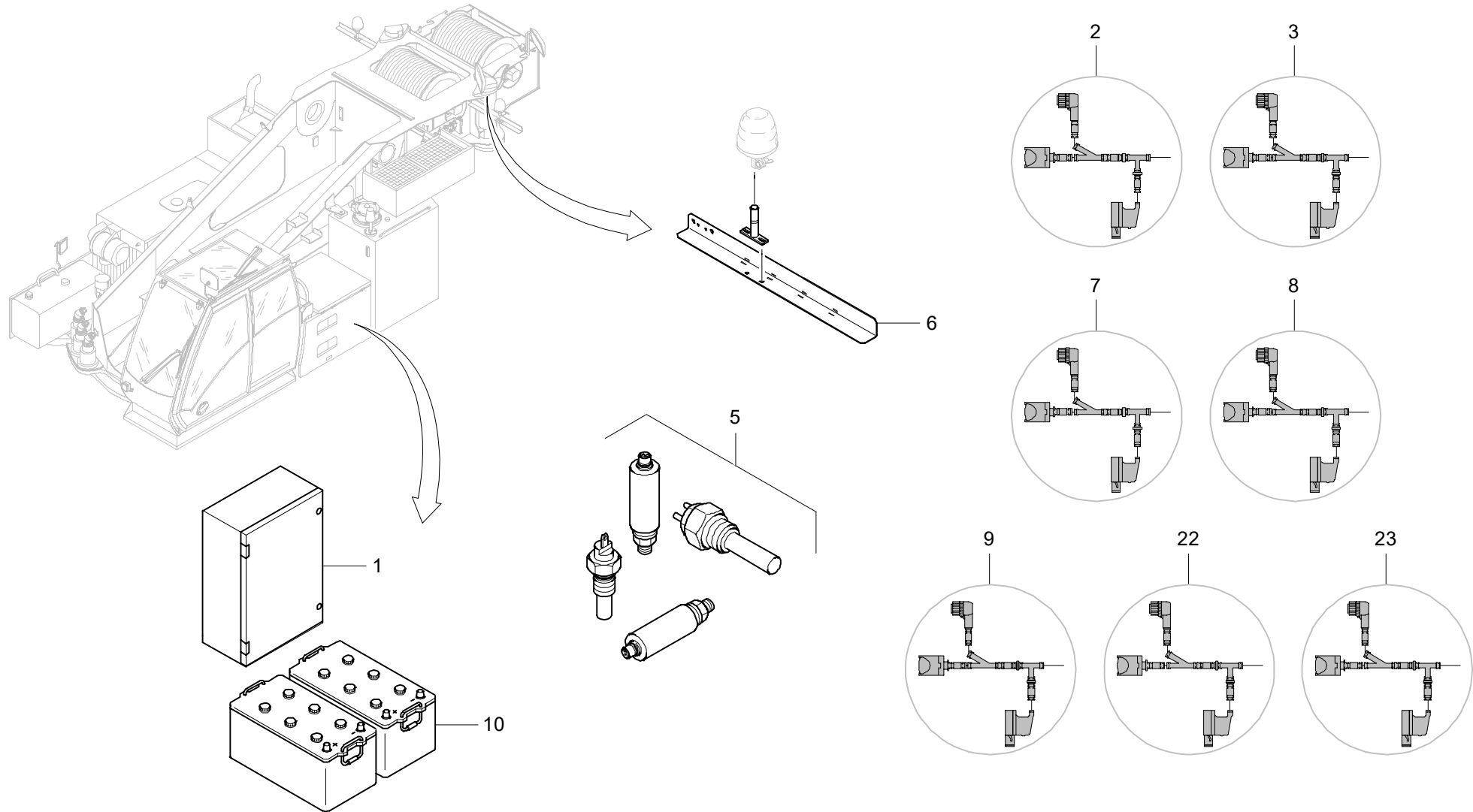
BILDTAFEL
PICTORIAL DISPLAY

01.09

3167504-ETL #

1/2

GMK 5170
BE 600
G 806



GROVEE.-ANLAGE DREHTISCH
E.-SYSTEM, TURNTABLEBILDТАFЕL
PICTORIAL DISPLAY

01.09

3167504-ETL #

2/2

**GMK 5170
BE 600
G 806**